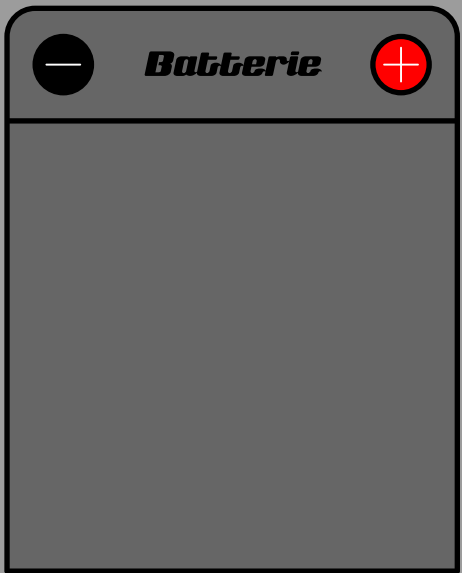
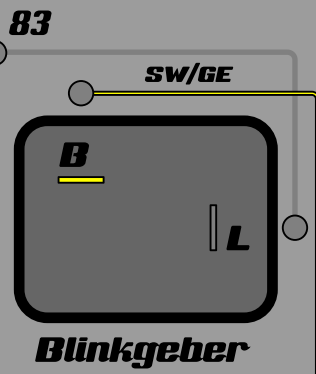


- a. Klemme 57 und 57a mit einer Kabelbrücke verbinden
- b. Klemme 56 und 59b mit einer Kabelbrücke verbinden
- c. Standlicht „vorn“ an Klemme 57
- d. Rücklicht und Tachobeleuchtung an Klemme 58
- e. Auf- Abblendlicht Wahlschalter an Klemme 56
- f. Bremslicht auf Klemme 15

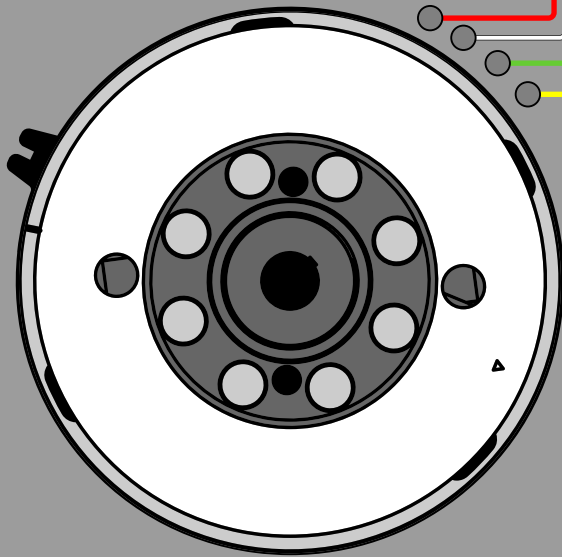
**Blinker-
schalter**



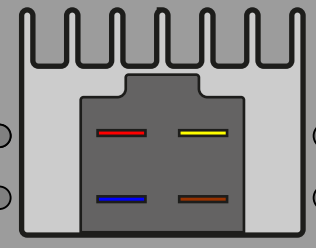
Sicherung 8A

**Motor-
Masse**

**Zünd-
schloss**



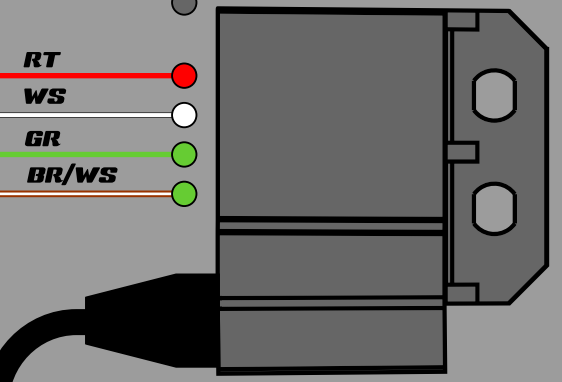
**Bremslicht-
schalter**



Regler

Masse

CDI-Zündspule



Schaltplan für Schmitt Simson Zündung STT55403